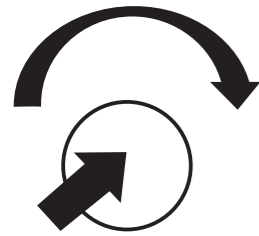


# Torktumling

Tryck ▲/▼ för att välja program och tryck ► för att starta

eller



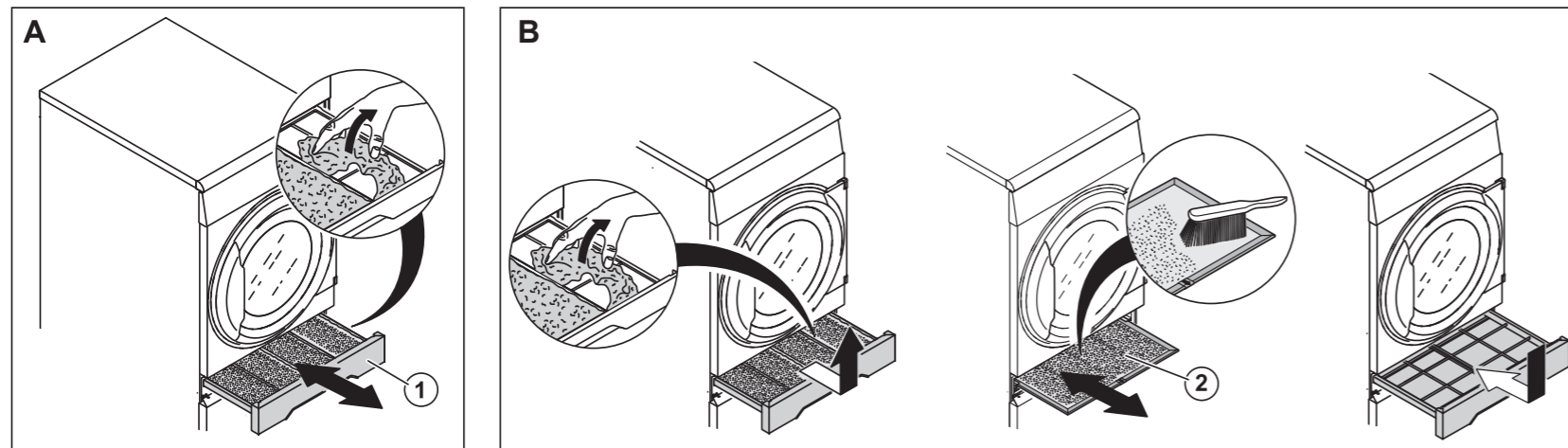
Vrid för att välja program och tryck för att starta

## Rengöring av filter.

A. Rengör filter ① efter varje torktumling!

B. Rengör även filter ② när meddelandet

"RENGÖR FÖRSTA OCH ANDRA FILTRET..." visas på displayen.



Om Du öppnar luckan under torkningen tar det längre tid innan allt blir torrt.

Om "DAGS FÖR UNDERHÅLL" visas på displayen:

- Tala om det för fastighetsansvarig
- Du kan fortsätta att använda torktummlaren

## Torkprogram:



Stannar automatiskt när tvätten är extra torr  
Automatiken fungerar bäst om all tvätt som ska torkas är av samma material



Stannar automatiskt när tvätten är torr



Stannar automatiskt när tvätten är lagom torr för att strykas



Torkar inställd tid \*  
Bra när Du ska torka täcken eller liknande  
Bra när Du ska torka väldigt lite tvätt



Dun \*



Känsliga material



Ull och stickade plagg



Mikrofibermoppar



Mikrofiberdukar

Använd låg temperatur till textilier märkta med symbol:

\* Du kan öka eller minska torktiden med pilknapparna eller vredet